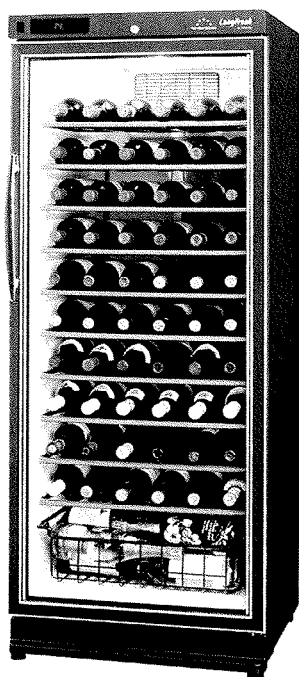


ワインセラーロングフレッシュ  
**取扱説明書**

品番 **ST-NV271**  
**ST-NV271G**

このたびは、お買い上げいただき、ありがとうございました。  
 ご使用前に、必ずこの取扱説明書をよくお読みいただき、正しくお使いください。  
 お読みになった後は、いつでも取り出せるところに、「保証書」とともに大切に保管してください。



ST-NV271G

**もくじ**

**ご使用前に**  
 安全上のご注意 . . . . . 2~4  
 各部のなまえ . . . . . 5~6

**設置のしかた**  
 設置について . . . . . 7~8

**操作のしかた**  
 ご使用方法 . . . . . 9~11

**その他**  
 点検とお手入れのしかた . . . . . 12  
 このようなときには . . . . . 13~14  
 修理を依頼される前に . . . . . 15  
 保証とアフターサービスについて . . 16~17  
 仕様 . . . . . 18

**保証書** (後日発送いたします)

保証書は添付の保証登録カードに基づいて発行されますので、必要事項をご記入の上必ずご投函ください。受け取られたら内容をよくお読みの後、大切に保管してください。

設置説明

上手に使うって上手に節電

# 安全上のご注意

必ずお守りください

人への危害、財産の損害を防止するため、必ずお守りいただくことを説明しています。

■ 誤った使い方をしたときに生じる危害や損害の程度を区分して、説明しています。



**警告** 「死亡や重傷を負うおそれがある内容」です。



**注意** 「軽傷を負うことや、財産の損害が発生するおそれがある内容」です。

■ お守りいただく内容を次の図記号で説明しています。（次は図記号の例です）



してはいけない内容です。



実行しなければならない内容です。

## 警告



**異常・故障時には直ちに使用を中止し、電源プラグを抜く**

異常・故障例

〈発煙・発火、感電のおそれ〉

- 漏電遮断器が自動的に「切」になる。
  - 運転中、焦げ臭いにおい、異常な音がする。
  - 電源コード、プラグが異常に熱い。
  - 災害で製品が水没した場合。
  - ビリビリと電気を感じる。
- すぐにお買い上げの販売店、または弊社にご連絡ください。



**アース工事をする**

〈漏電時に感電のおそれ〉

- 製品のアース工事を行う。

※8ページで説明しています。

■ 電源のプラグやコードは…



**次のことをしない**

〈火災や感電のおそれ〉

禁止

- 傷つけない、破損しない、加工しない、無理に曲げない、引っ張らない、ねじらない、束ねない。  
また、重い物を載せたり、挟み込んだりしない。
- ぬれた手で抜き差ししない。
- コードを持って抜かない。
- コードを途中で接続したり延長コードの使用やタコ足配線はしない。
- コードやプラグが傷んだり、コンセントの差し込みが緩いときは使用しない。
- プラグを製品と壁の間に挟み込んだりしない。



**次のことを守る**

〈火災や感電のおそれ〉

- プラグに付着したほこりは定期的に取り除く。
- お手入れ、修理のときは必ずプラグをコンセントから抜く。
- プラグは根元まで確実に差し込む。
- 専用のコンセントを使用する。  
(単相 100V 周波数 50 Hz/60 Hz)

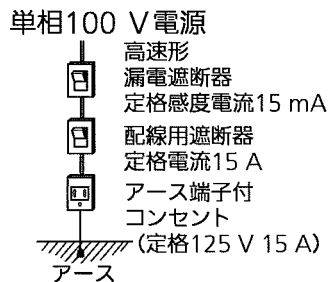
## 警告

### ■電気工事について…



#### 専門業者に依頼する

- 電気工事とは…
  - 高速形漏電遮断器を取り付ける。
  - 配線用遮断器を取り付ける。
  - 本機専用のアース端子付コンセントを取り付ける。
  - アース端子付コンセントは必ずアース工事を行う。
  - 電気工事は「電気設備に関する技術基準を定める省令」に従い電気工事士の有資格者が行う。  
(火災や漏電のおそれがあります。)



### ■設置のときは…



禁止

#### 次のことをしない

- 〈漏電・感電のおそれ〉
  - 屋外で使用しない。
  - 水のかかりやすい場所に据え付けない。



#### 次のことを守る

- 〈火災や感電のおそれ〉
  - 据え付けは専門業者に依頼してください。
- 〈けがのおそれ〉
  - 重量に充分耐える水平な所に確実に据え付ける。
  - 転倒防止の処置をする。

### ■お使いのときは…



禁止

#### 次のことをしない

- 〈火災や感電、けがのおそれ〉
  - 揮発性・引火性のある物は庫内に入れない。
  - 可燃性スプレーを製品の近くで使用したり、可燃物を置いたりしない。
  - ぬれた手でスイッチを操作しない。
  - 分解や修理、改造は絶対にしない。
  - 製品の外側にねじなどを打ち付けない。
  - 冷気吹出口・冷気吸込口・吹出口・吸込口・可動部に指や棒を入れない。
- 〈転倒・落下、破損によるけがのおそれ〉
  - 製品に乗ったり扉にぶらさがったりしない。
  - 製品の上には、物や水を入れた容器を置かない。
- 〈凍傷のおそれ〉
  - 製品の中に入らない。
- 〈感電や引火・爆発のおそれ〉
  - 庫内で電気製品を使用しない。
- 〈健康障害のおそれ〉
  - 医薬品は絶対に入れない。



#### 次のことを守る

- 〈引火・爆発のおそれ〉
  - ガス漏れに気づいたら製品や電源プラグに手を触れず、窓を開け換気する。

# 安全上のご注意

必ずお守りください

## 警告

### ■お手入れや

整備・点検のときは…



禁止

次のことをしない

〈感電のおそれ〉

- 機械室の清掃は行わない。
- 排水経路の清掃は行わない。
- 製品の外側や庫内に直接水をかけたり水洗いしたりしない。

〈火災や感電のおそれ〉

- ぬれた手で電源プラグを抜き差ししない。



次のことを守る

〈火災や感電のおそれ〉

- 電源プラグをコンセントから抜く。

詳しくはお買い上げの販売店、または弊社にお問い合わせください。

### ■保管・廃棄時は…



禁止

次のことをしない

〈閉じ込めなどのおそれ〉

- 子供が遊ぶ可能性のある場所には放置しない。



次のことを守る

〈閉じ込めなどのおそれ〉

- 扉を密閉できないようパッキンはずしてからテープやロープなどで固定する。

〈漏電・感電のおそれ〉

- 雨水のかからない場所に保管する。
- 蒸発皿をはずして排水を完全に行う。
- 製品の廃棄は専門業者に依頼する。

詳しくはお買い上げの販売店、または弊社にお問い合わせください。

## 注意

### ■お使いのときは…



禁止

次のことをしない

- 物を投げ入れない。
- ガラス面に手をついたり、強い力を加えたりしない。



次のことを守る

- フラットラックを正しく取り付け。
- 扉の開閉は取っ手を持ち、確実に開け閉めする。

### ■お手入れのときは…



次のことを守る

- 庫内灯は指定のものを使う。
- 凝縮器の清掃は厚手の手袋を着用する。
- 蒸発皿の水は定期的に清掃する。

### ■設置・移動・保管時は…



禁止

次のことをしない

- 移動時は、ガラス面に強い力や衝撃を加えない。

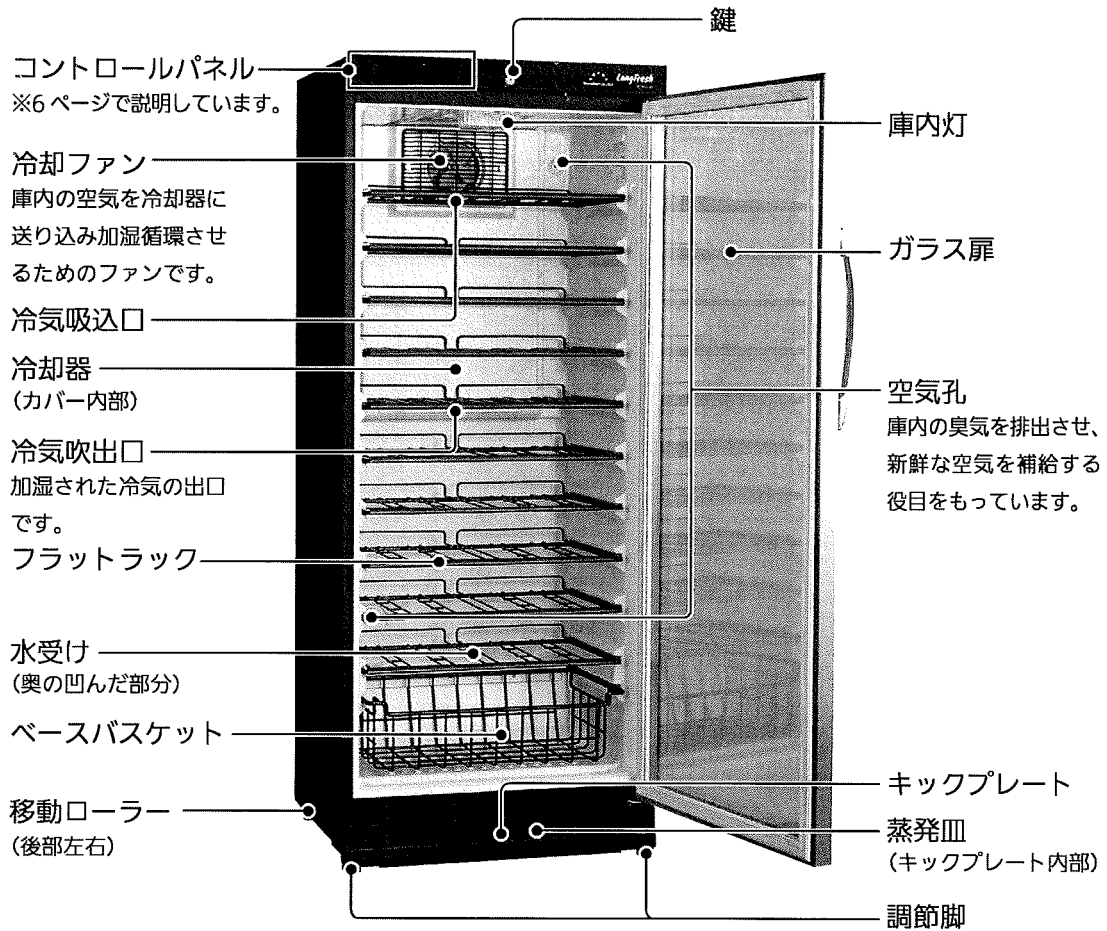


次のことを守る

- 移動・保管時は、電源プラグを抜き、蒸発皿にたまった水を捨てる。
- 設置・移動時は、必ず手袋を着用する。
- 移動時は庫内から商品や棚を取り出す。

# 各部のなまえ

品番：ST-NV271G



## ●付属品

フラットラック ……10

ベースバスケット …… 1

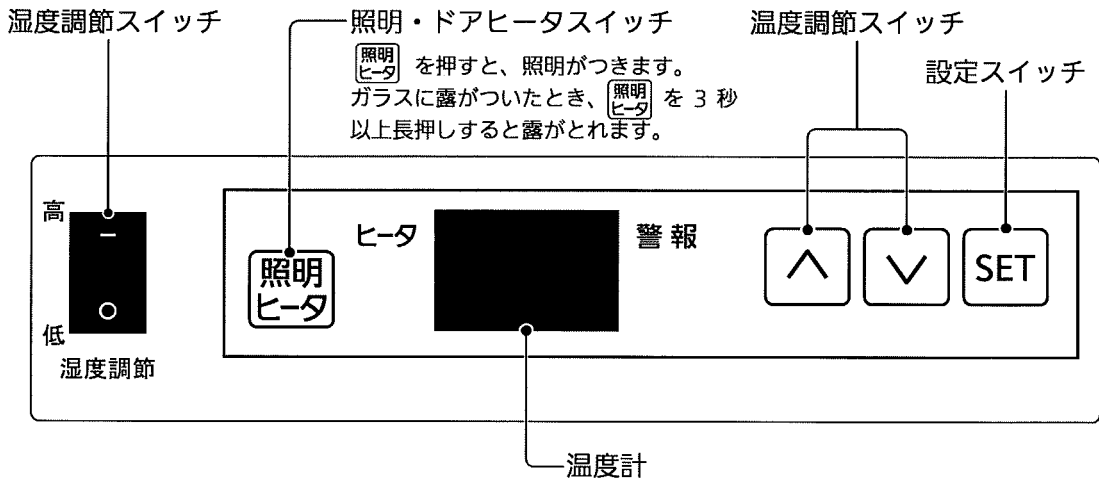
鍵 …… 2

※弊社ではスペアキーは在庫しておりません。

# 各部のなまえ

## コントロールパネル

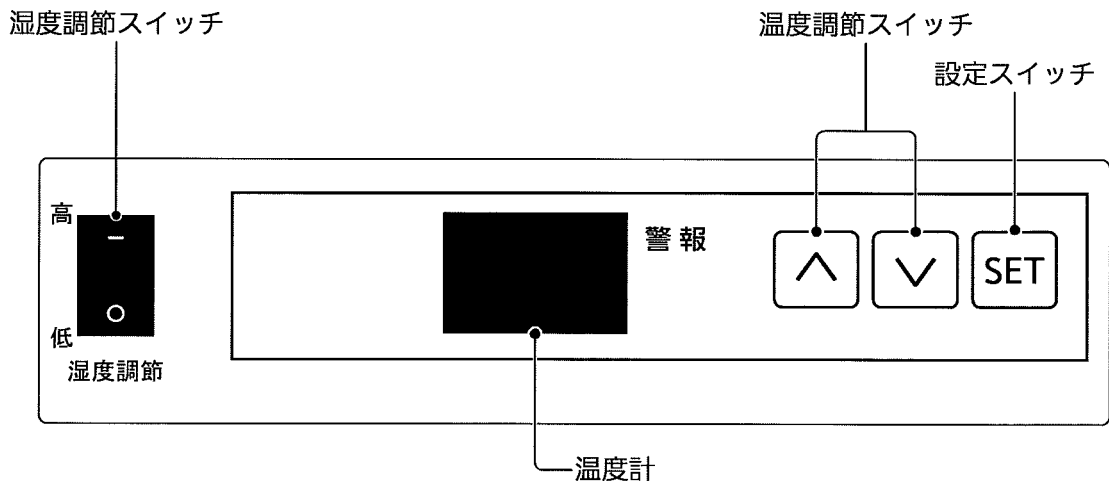
### ●ガラス扉タイプ



庫内の温度を表示します。

※ご注意：扉の開閉、ワインや食品の入れ具合、季節の変化により、多少の温度差がでることがあります。

### ●レギュラー扉タイプ



庫内の温度を表示します。

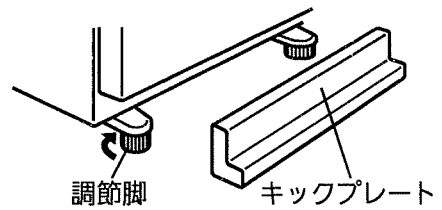
※ご注意：扉の開閉、ワインや食品の入れ具合、季節の変化により、多少の温度差がでることがあります。

# 設置について

## 設置場所

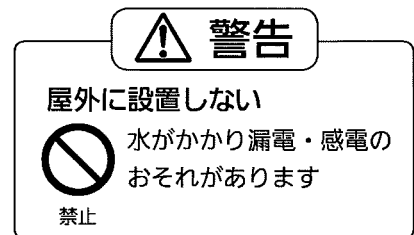
### ■床が丈夫で水平なところ

- 不安定な据え付けは、振動や騒音の原因になります。ガタつくときは、両側の調節脚をまわしてください。
- じゅうたんやたたみ・塩化ビニール製の床材などの上に据え付けるときは、下に板などを敷いてください。製品下部の熱により、変色することがあります。
- 据え付けるときに、製品をひきずらないでください。床面を傷つけることがあります。



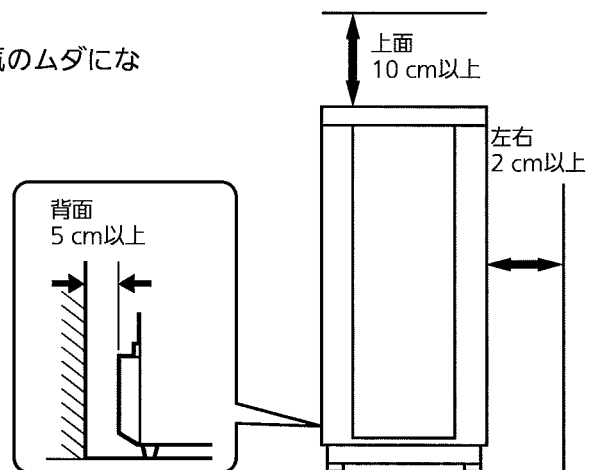
### ■熱気・湿気の少ないところ

- 直射日光があたる場所、発熱器具（コンロ、ストーブなど）の近くでは冷却能力が低下します。



### ■風通しのよいところ

- 製品の周囲にすき間をあけて、放熱を良くしてください。放熱が悪いと冷却能力が弱まり、電気のムダになります。



# 設置について

## アース接続のお願い

● 次のような場所に据え付ける場合は、お買い上げの販売店に依頼し、必ずアース工事をしてください。工事の費用など詳しいことは販売店にご相談ください。

- ・ 土間、コンクリートの床
- ・ 洗い場などの水のかかりやすいところ
- ・ 地下室など、漏水や露のつくおそれのあるところ



**警告**

アース工事をする



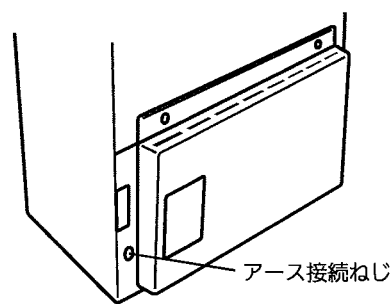
漏電時に感電のおそれがあります。

## アース線の接続について

● アース線は後側下部にある「アース接続ねじ」に接続してください。

● 次のところには、接続しないでください。

- ・ 水道管  
(配管にプラスチックが使われておりアースになりません。)
- ・ ガス管  
(爆発や引火の危険があります。)
- ・ 電話線のアースや避雷針  
(落雷のとき危険です。)



## 漏電遮断器について

● 水気の多いところに据え付ける場合は、アースのほかさらに、漏電遮断器の設置が義務づけられています。

詳しくは、お買い上げの販売店にご相談ください。

● ST-NV271G/GL は、漏電遮断器が取り付けられる構造になっています。

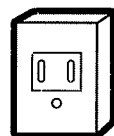
とくに、屋内配線に漏電遮断器が設置されていない場合には、製品本体に漏電遮断器を取り付けてください。



# ご使用方法

## はじめに

- 電源は専用コンセントを使用してください。  
電源コードは途中で接続したり、延長コードの使用、タコ足配線はしないでください。  
感電や発熱、火災の原因になります。



単相 100V  
アース端子付き  
コンセント  
(定格125 V 15 A)

- 輸送のための包装やテープをはずし、ガラス面や内部をきれいに清掃してください。
- 付属品(5 ページ)をご確認ください。
- ワインを入れるときは、約 3 時間前に運転させ、庫内が冷えてからワインを入れてください。

## 使用温度および湿度範囲について

- 外気温 15℃～30℃の範囲でご使用ください。湿度は 60%RH 以下でご使用ください。  
この範囲を外れますと冷えが悪くなったり、庫内・庫外・商品に結露する場合があります。

## 温度調節

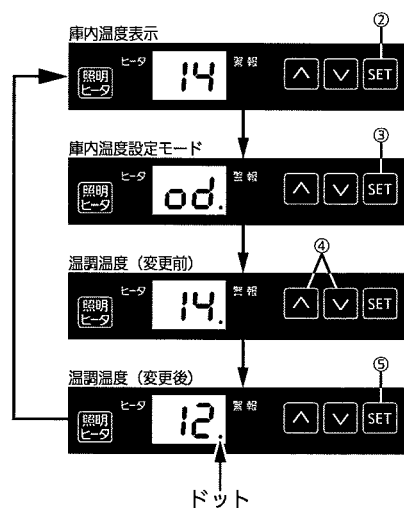
- 温度を変えたいとき

下図を参考にして、調節してください。

### <設定手順>

- ①温度計表示部カバーを右側にスライドさせて操作します。
- ② **SET** を押してください。"od" が表示され、庫内温度設定モードになります。庫内温度設定モード中は温度計表示部のドットが点滅します。
- ③もう 1 度 **SET** を押すと温調温度が表示されます。
- ④ **▲**/**▼** を押して希望の温調温度にあわせてください。
- ⑤ **SET** を押してください。

変更された設定値が記憶され、庫内温度表示に戻ります。  
※②～④で、1 分以内に **SET** が押されなかった場合、自動的に庫内温度表示に戻ります。  
※温度設定中の画面で庫内温度表示に戻りますと、その時の変更温度は設定されません。



- 設定温度は、周囲温度 25℃、ワインや食品を入れずに扉を閉じ、温度が安定したときに庫内下部から 1/3 程度の高さの値です。扉の開閉、ワインや食品の入れぐあい、季節の変化により、表示温度とは多少の温度差がでることもあります。
- 周囲温度が設定温度よりも低い場合にはヒータを用いて庫内を暖めますが、外気温との差が大きくなると庫内温度が設定温度以下になることがあります。

# ご使用方法

## 湿度調節

### ■湿度を変えたいとき

下図を参考にして、調節してください。

- 季節やお好みにあわせて湿度を調節(低～高)できます。
- 通常は「高」でお使いください。ファンが常時回転し、庫内が高湿度(平均80%程度)になります。
- 庫内の湿度が高すぎる場合は、「低」でお使いください。湿度が抑えられます。



湿度調節  
スイッチ  
(高)



湿度調節  
スイッチ  
(低)

## 警報機能

この製品は、庫内の温度が万が一異常な高温状態または低温状態になった場合、また、庫内温度を検知するセンサーに異常が生じた場合、ワインの品質を守るために警報ブザーが鳴り、温度計に以下の記号が表示されます。いずれの場合も湿度調節の機能が停止します。その場合は、コンセントから電源プラグを抜いて使用を中止してお買い上げの販売店、または弊社に連絡してください。(詳しくは17ページ)なお、警報ブザーは電源プラグを抜けば鳴り止みます。(温度計の記号も消えます。)

表示記号	原因	処置
PH、HH	庫内温度が上昇	15ページ「全く冷えない」「よく冷えない」をご覧ください。
LL	庫内が冷えすぎ	外気温をご確認の上、お買い上げ販売店または弊社にお問い合わせください。
H3、L3	センサー故障	お買い上げ販売店または弊社にお問い合わせください。

## 水受け/蒸発皿について

水受けは湿度を平均化するためにあります。梅雨期～夏期にかけての多湿期(6月～9月頃まで)には、冷却器の送風部から「水受け」に露が落ちる事があります(故障ではありません)。その場合、「水受け」でオーバーフローした水は排水口からドレンを通り庫外の蒸発皿に流れ込むようになっています。一方、乾燥期(12月～3月頃まで)には「水受け」に水がなくなる場合があります(故障ではありません)。その場合、「水受け」に水を張っておく(100cc弱)と保湿に効果的です。右下図参照。

- 夏季・梅雨時は1日1回程度、蒸発皿を取り外し、水があれば捨ててください。

### 蒸発皿の取り外し方

- ①キックプレートを手前に引いて、外します。
- ②蒸発皿のとっ手を持ち、手前に引きます。

### 蒸発皿の取り付けかた

- ①蒸発皿を開口部に合わせて奥まで押します。
- ②キックプレートの突起を固定穴に合わせて押し込みます。

(注意) 開口部下の蒸発パイプは運転中熱くなりますので手を触れないようにしてください。



# ご使用方法

## ワインの入れかた

### ■ワインを上手に保存するために

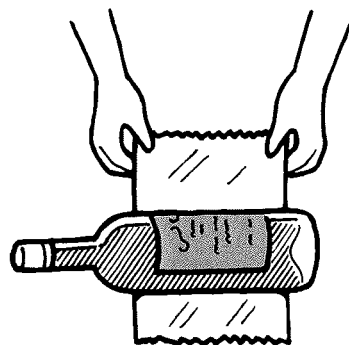
温度設定 12℃～15℃

湿度設定 (+) 設定

- ワインの赤・白・ロゼ・発泡酒などの種類、銘柄を問わず、上記設定でご使用ください。なお、飲用（飲み頃）温度と保存温度は異なります。
- 保存中、ラベルなどにカビが発生する場合があります。これは庫内がワインの故郷、カーヴに極めて近い環境（高湿度）に保たれている為で、ワインにとっては好ましい状況です。

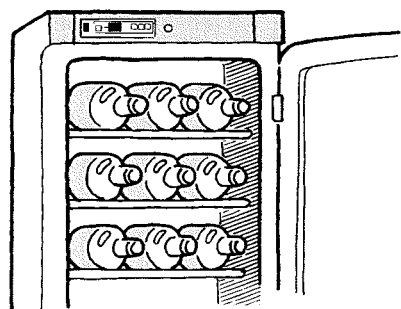
### ■カビが気になるかたは…

- ワインボトルやラベルには、カーヴ由来のカビの胞子が付着している場合があります。高湿度の環境下ではカビが繁殖しやすくなります。あらかじめボトルを乾拭きし、ラベル部分にラップ類を巻くことで、ある程度、カビの繁殖を抑えることができます。
- 庫内やラックにもカビが付着することがありますので、年2回程度乾拭きすることをおすすめします。



### ■保存のポイント

- キャップシール（瓶口）を手前に保存してください。
- コルクが乾かないよう、必ずワインは横に寝かせて保存してください。
- ワインを 10℃以下で長期保存すると、酒石酸が結晶したり、低温劣化をまねくおそれがあります。
- 発泡酒や白ワイン、特に甘口タイプを飲む場合は、直前に庫内から取り出し、ワインクーラー（氷水）などで冷やしてください。



# 点検とお手入れのしかた

## 警告

お手入れの際は電源プラグをコンセントから抜く



電源プラグを抜く

火災や感電のおそれがあります。

ぬれた手で電源プラグを抜き差ししない



ぬれ手禁止

火災や感電のおそれがあります。

外側や庫内に直接水をかけたり、水洗いしたりしない



水ぬれ禁止

火災や感電のおそれがあります。

## お手入れの方法

■いつも清潔にお使いいただくために、定期的にお手入れしてください。

1. 柔らかい布で、乾拭きします。
2. 汚れがひどい場合は、ぬるま湯か食器洗い用洗剤を含ませた布で、拭いてください。
3. 食器洗い用洗剤を使用したあとは、水を含ませた布で拭きとり、さらに乾拭きします。

■お手入れ後の安全点検

- 電源コードに亀裂やすり傷がありませんか？
- プラグがコンセントにしっかり入っていますか？
- プラグに異常な発熱はありませんか？

もし、ご不審な点があれば、すぐにお買い上げの販売店にご相談ください。

■お手入れのポイント

- 付属品  
取り外して水洗いします。
- 庫内  
食用油などがついたままですと、プラスチックが割れることがあります。柔らかい布で拭きとってください。
- 扉パッキング  
ワインなどがついたままですと、早くいたみます。特に下のほうは、汚れやすいところです。定期的に掃除をしてください。
- ガラス扉  
梅雨時はガラスに特に露がつきやすくなります。柔らかい布で乾拭きしてください。
- コントロールパネル  
水洗いは故障の原因になります。乾拭きしてください。
- 水受け  
水受けの水はカビやほこりなどで汚れやすいので定期的に掃除をしてください。

### お願い

- 次のものは、使わないでください。  
みがき粉、粉石けん、アルカリ性洗剤、ベンジン、シンナー、アルコール、石油、酸、熱湯、たわし。  
塗装面をいためたり、プラスチックが割れることがあります。
- 化学ぞうきんを使用するときは、強くこすらないでください。

# このようなときには

## 停電のとき

- 扉の開閉を少なくしてください。

## LED電球を交換するとき

### 警告

LED電球の交換時は電源プラグをコンセントから抜く



感電のおそれがあります。

電源プラグを  
抜く

### 注意

LED電球は指定のものを使う



火災のおそれがあります。

- LED 電球は、以下の仕様のもので販売店でお求めください。

メーカー名：パナソニック株式会社

型 名：LDT1L-E12/C

定 格：100 V 0.7 W

## 長期間使わないとき

- 庫内を清掃した後、2～3日扉を開けて乾燥させてください。

(カビやにおいを防ぐためです。)

### 注意

長期間使わないときは電源プラグをコンセントから抜く



ほこりがたまって発熱・  
発火の原因になります。

## 転居するとき

- この製品は、50 Hz/60 Hz（ヘルツ）共用です。

周波数切替の必要はありません。

# このようなときには

## 移動・運搬するとき

- 電源プラグを抜いてください。
- 庫内のワインを取り出し、水受けと蒸発皿の水を捨ててください。
- けがのおそれがあるため、背面上部と下部前脚を確実に持って、2人で運んでください。
- 車で運搬するときは横積みしないでください。  
(故障の原因になります。)
- 移動後は、しばらく(約20分～30分)してから、通電させてください。

## ワインセラーを廃棄処分するとき

- 扉が開閉できないように、扉取付金具や扉パッキングをはずしてください。
- 子供が遊ぶ可能性のある場所には放置しないでください。



製品の廃棄は専門業者に  
依頼する



漏電・感電のおそれがあります。

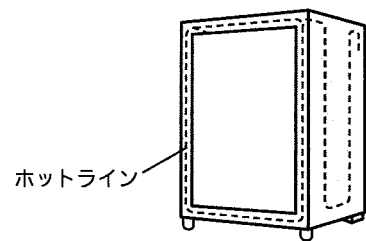
# 修理を依頼される前に

修理を依頼される前に、次のことをお確かめください。

状 況	お調べいただくところ
全く冷えない	<ul style="list-style-type: none"> <li>●電源プラグがコンセントから抜けていませんか？</li> <li>●電源ヒューズやブレーカーが切れていませんか？</li> <li>●停電ではありませんか？</li> </ul>
よく冷えない	<ul style="list-style-type: none"> <li>●熱いものを入れたり、扉の開閉が多すぎませんか？</li> <li>●ワインをつめすぎていませんか？</li> <li>●直射日光が当たったり、コンロ・ストーブのそばではありませんか？</li> </ul>
音がうるさい	<ul style="list-style-type: none"> <li>●床は丈夫ですか？</li> <li>●据付が悪く、ガタついていませんか？</li> <li>●製品が壁などに触れていませんか？</li> <li>●製品の周囲に容器などが落ちていませんか？</li> </ul>

これは故障ではありません。

ブザーが鳴る (扉の閉め忘れ)	●扉の閉め忘れなどで警報機能（10 ページ）が働くことがあります。この場合は電源プラグを抜きしばらく（約 20 分～30 分）してから、通電させてください。
チョロチョロやボコボコ という音がする	●製品を冷やすための液が機械部分を通る音です。
製品の外側に露がつく	●梅雨どきなど湿度が高いとき、露がつくことがあります。露は布で拭きとってください。
製品の前面や側面が 熱くなる	<p>●点線の部分にパイプ（ホットライン）を内蔵して、露付きの防止と放熱を行なっているためです。庫内のワインには影響ありません。</p> <p>※特に据え付け時や夏場は、熱く感じる場合があります。</p>
表示部の温度が頻繁に変化したり、実際の庫内温度と異なる	●低外気温時には、コンプレッサーとヒータを併用して温度を維持するため、温度表示センサーが設置してある位置の温度が頻繁に変化するためです。



- 以上のことをお調べになり、それでも具合が悪い時は、ただちに使用を中止して、お買い上げの販売店または弊社に連絡してください。（詳しくは 17 ページ）

# 保証とアフターサービスについて

## 保証書（後日発送いたします）

- 保証書は添付の保証登録カードに基づいて発行されますので、必要事項をご記入の上必ずご投函ください。受け取られたら内容をよくお読みの後、大切に保管してください。

## 保証期間

- 保証期間は、お買い上げ日から1年間です。  
ただし、冷媒循環回路（圧縮機・凝縮器・冷却器・毛细管・配管）、冷却用ファンおよび冷却用ファンモーターは、5年間です。

## 補修用性能部品の保有期間

- 製品の補修用性能部品の保有期間は製造打ち切り後9年です。  
・性能部品とは、その製品の機能を維持するために必要な部品です。

## アフターサービスについてご不明な場合

- 修理のご相談やご不明な点は、お買い上げの販売店または弊社へお問い合わせください。

## 修理を依頼されるとき

- 15ページの「修理を依頼される前に」にそってお調べください。それでも異常がある時は、ご使用を中止し、必ず電源プラグを抜いてから、お買い上げの販売店または弊社に修理を依頼してください。  
なお、ワインの補償等、製品修理以外の責はご容赦ください。

## 保証期間中の修理

- 保証書の記載内容に従って出張修理をさせていただきます。  
詳しくは保証書をご覧ください。

## 保証期間経過後の修理

- 修理すれば使用できる場合は、お客様のご要望により有料修理させていただきます。  
詳しくは、お買い上げの販売店または弊社へご相談ください。

## ご連絡いただきたいこと

- ・品番（ST-NV271、NV270G）
- ・お買い上げ日
- ・故障の状況（できるだけ詳しく）
- ・製造番号（庫内右側のラベルをご確認ください）
- ・おなまえ、おところ、お電話番号



# 保証とアフターサービスについて

## 定期点検

- 「ワインセラー」は、庫内維持温度のために、冷却源だけでなく、ファン用モーターも含めた熱源も内蔵しており、この冷却源と熱源をコントロールして、ワインの保存に最適の温度と湿度を維持していますが、長期間ご使用されている際には、使用部品の経年劣化などによってコントロールに不具合が生じてワインの保存に不適切な高・低温状態が発生し、庫内のワインの品質に影響をおよぼす場合があります。
- 長期使用のお客さまには、安心してご使用いただくために、定期的な点検サービス（有償）をお受けいただくことをおすすめします。
- なお、使用部品の経年劣化や不具合は、次のような環境でのご使用時には通常より短期間で発生する場合があります。
  - 換気が悪く、周囲温度が高くなりやすい室内での使用
  - 直射日光が当たる場所での使用
  - 生活環境温度外での使用（30℃以上での環境の使用）
  - 温泉地や海岸付近での使用（硫酸分や塩分が多いため）
  - 電源電圧変動の大きい場所や環境での使用  
（他の電化製品とのタコ足配線の場合にも電圧変動が大きくなる可能性があります）

いずれもワインセラーに限らず機器にとっては不適切な環境ですので、「安全上のご注意」（2～4ページ）と合わせて充分にご注意くださいますようお願いいたします。

## フォルスタージャパン

双日マシナリー株式会社

電話 (03) 6259-5880

FAX (03) 6259-5890

e-Mail : info@forster.jp

(平日 9:30 ~ 17:30 土日祝祭日休)

所在地、電話番号は変更になることがありますので、あらかじめご了承ください。

# 仕 様

種 類	ワインセラー	
品 番	ST-NV271,ST-NV271L	ST-NV271G,ST-NV271GL
定 格 内 容 積	260 L	265 L
外 形 寸 法	幅 606 mm 奥行 576 mm 高さ 1 513 mm	幅 606 mm 奥行 576 mm 高さ 1 513 mm
定 格 電 圧	100 V	100 V
定 格 周 波 数	50 Hz/60 Hz	50 Hz/60 Hz
電動機の定格消費電力	140 W	150 W
電熱装置の定格消費電力	14 W	84 W
消 費 電 力 量	庫内のラベルに表示してあります	
質 量 ( 重 量 )	64 kg	73 kg

---

# MEMO

---

-----

-----

-----

-----

-----

-----

-----

-----

-----

-----

-----

-----

-----

-----

-----

-----

-----

-----

-----

-----


-----

-----

-----

-----

-----

<b>愛情点検</b>	<b>長年ご使用の製品の点検を！</b>	
	<div style="border: 1px solid black; padding: 5px;"> <p>このような症状はありませんか？</p> <ul style="list-style-type: none"> <li>●電源コード、プラグが異常に熱い。</li> <li>●電源コードに深いキズや変形がある。</li> <li>●焦げくさい臭いがする。</li> <li>●製品床面にいつも水が溜まっている。</li> <li>●ビリビリと電気を感じる</li> <li>●その他の異常や故障がある。</li> </ul> </div>	<div style="border: 1px solid black; padding: 5px;"> <p style="text-align: center;"><b>使用を中止してください</b></p> <p>故障や事故防止のため、コンセントから電源プラグを抜いて、必ず、お買い上げの販売店にご連絡ください。点検・修理についての費用など詳しいことは、販売店にご相談ください。</p> </div>

**お客さまメモ** お買い上げの際にご記入ください。お問い合わせのときに便利です。

お買い上げ日	年 月 日	品 番	
お買い上げ販売店	(電話 )		

**廃棄時にご注意願います**

2001年4月施行の家電リサイクル法では、お客様が使用済みのワインセラーを廃棄される場合、収集・運搬料金と再商品化料金等をお支払いいただき、対象品を販売店や市町村に適正に引渡すことが求められています。

この取扱説明書は再生紙を使用しています。



**フォルスタージャパン**

双日マシナリー株式会社

〒100-0005 東京都千代田区丸の内1-6-1  
TEL.03-6259-5880 FAX.03-6259-5890