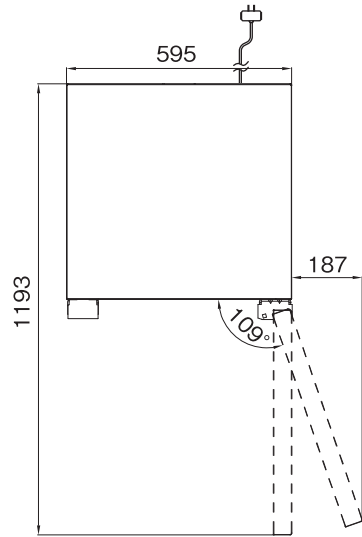
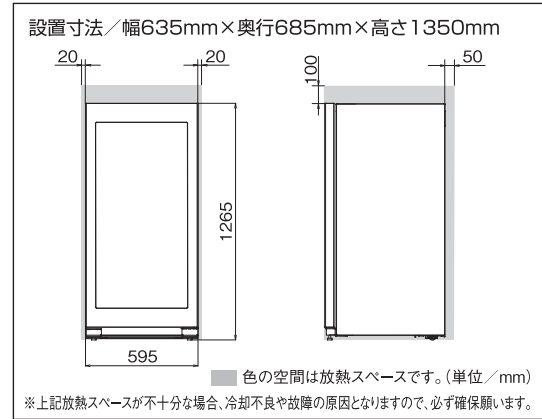
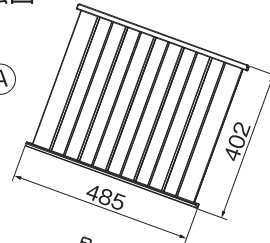


### 据付必要寸法図

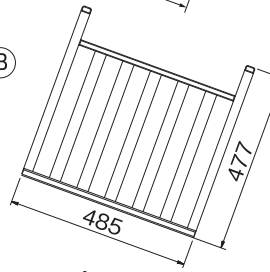


### ◆棚寸法図

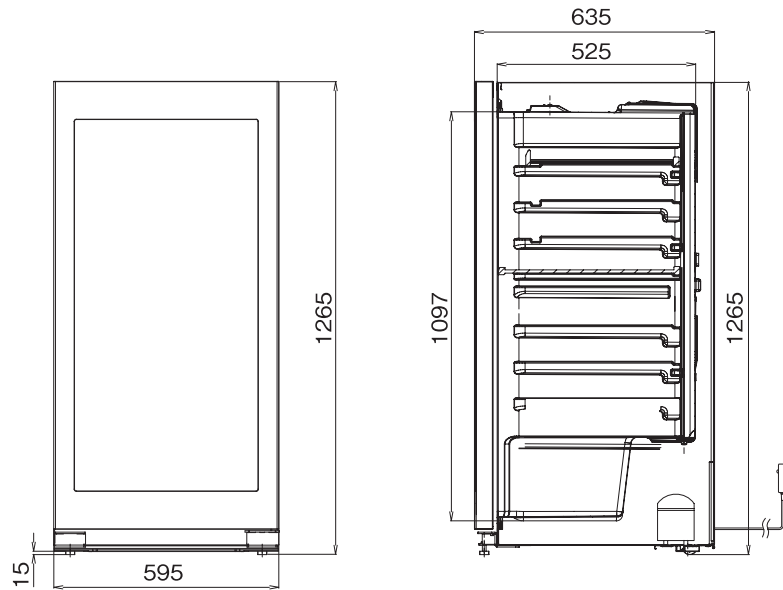
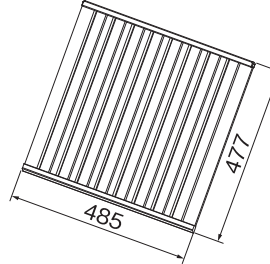
上段棚 ①



上段棚 ②



木製棚



製品名	デュアル			
品番	FJN-210G(BK)			
寸法(mm)		幅	奥行	高さ
	外形	595	635	1265
	内形	496	525	1094
	上段棚	485	402	—
	木製棚	485	477	—
木製小棚	485	477	—	
定格内容積	206リットル ※			
材質	外箱	PCM		
	内箱	ポリスチレン樹脂		
	扉	アルミ枠 + ガラス		
	棚	木製		
性能	断熱材	硬質発泡ポリウレタン		
	条件	外気温 25℃		
冷凍サイクル	庫内温度	5℃～20℃		
	圧縮器	全密閉型圧縮機		
	凝縮器	ワイヤーコンデンサ		
	冷却器	アルミニウム複合パネル		
	冷媒	R600a		
	送風機	冷却器用 単相100V 1.2W(2個)		
	温度制御	電子コントロール式		
	電源	単相 100V(50/60Hz)		
電動機の定格消費電力	85 W(50/60Hz)			
電熱装置の定格消費電力	60 W(50/60Hz)			
年間消費電力量	635/640 kWh/年(50/60Hz) ※			
付属品	上段棚：1枚 木製棚：2枚 木製小棚：1枚 鍵：2個 蒸発皿：1個			
台脚	調節台脚：4個、後部キャスター：2個			
製品重量	69 kg			
ワイン収納	82本(標準3段積み、レギュラーボトル換算)			
電源コード	コード有効長：1.9 m			

※部数値はJIS C 9801-3：2015による

作成日	SCALE
2017.03.22改訂	1/20

※万一のトラブルの際に、電源プラグが抜けるよう手の届く位置のコンセントをご使用下さい。