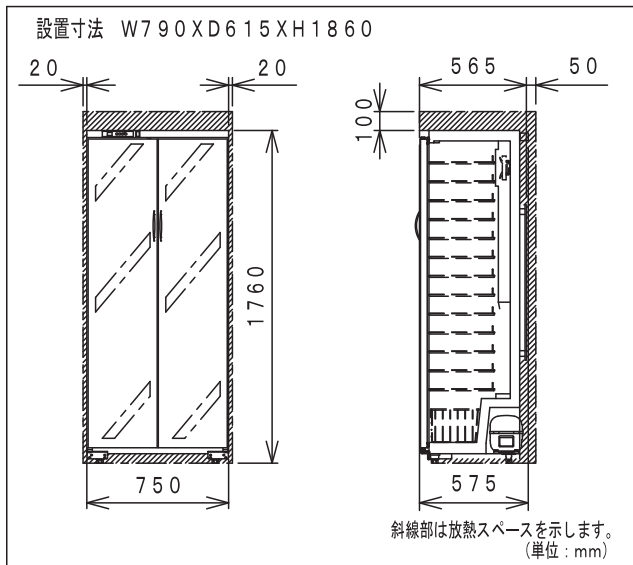
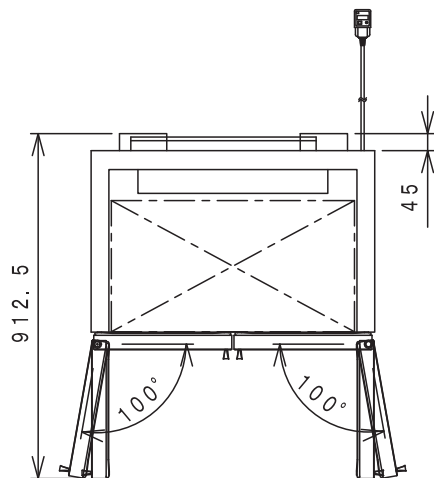
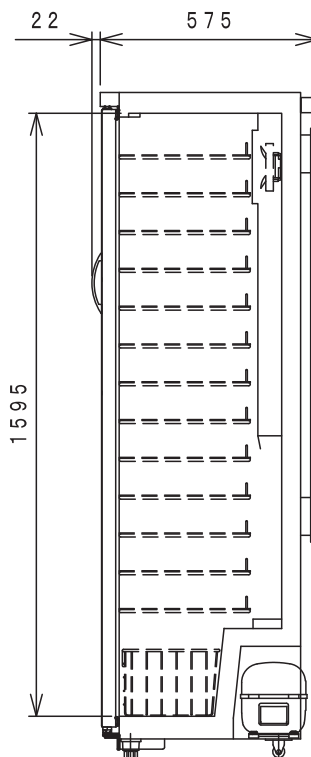
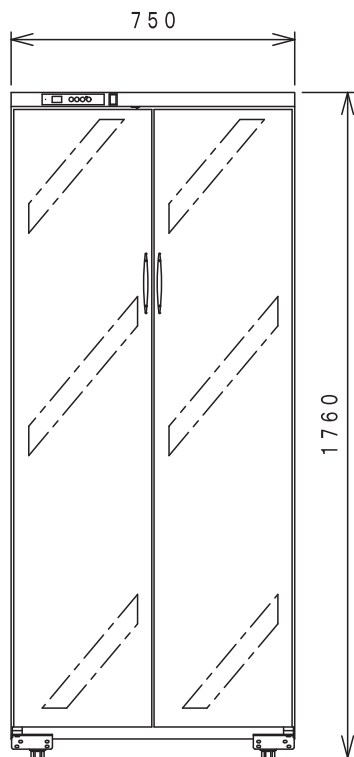


据え付け必要寸法図



※上記放熱スペースが不十分な場合、冷却不良等の故障の原因となりますので必ず確保願います。



※万一のトラブルの際に、電源プラグが抜けるよう手の届く位置のコンセントをご使用下さい。

製品名	ロングフレッシュ			
品番	ST-407FGII(WB)			
寸法	幅	奥行	高さ	
	外形(mm)	750	575	1760
法	内形(mm)	656	430	1595
	定格内容積	416リットル※		
材質	外箱	天・正面・側面 木目調鋼板 背面・底面 ガルバリウム鋼板		
	内箱	合金化亜鉛鋼板樹脂焼き付け塗装		
	扉	外面 染色アルマイト UVカットフィルム付き二重ガラス 2枚		
性能	断熱材	硬質発泡ポリウレタン		
	条件	外気温30℃ 無負荷平衡直射日光受けず		
	庫内温度	6℃～20℃		
冷凍サイクル	湿度調節	調湿スイッチ		
	圧縮器	全密閉型 レシプロ 公称出力140 W		
	凝縮器	ワイヤーコンデンサー		
	冷却器	フィンチューブ冷気強制循環式		
	冷媒	R-134a		
電	送風機	冷却器用 DC12V 4 W		
	温度制御	マイコン制御 デジタル温度表示		
電源	単相100V(50/60Hz)			
電動機定格消費電力	220/225 W(50/60Hz)			
電熱装置	60/60 W(50/60Hz)			
年間消費電力量	756/708 kWh/年(50/60Hz)※			
付属品	棚網：13段、バスケット：1個、 庫内灯：LED			
台脚	調節台脚：2個、後部キャスター：2個			
製品重量	121 kg			
ワイン収納	120本(レギュラーボトル換算)			
電源コード	漏電遮断器付き コード有効長：2.8m			

※部数値はJIS C 9801-3：2015による

作成日	SCALE
2017.03.22改訂	1/20