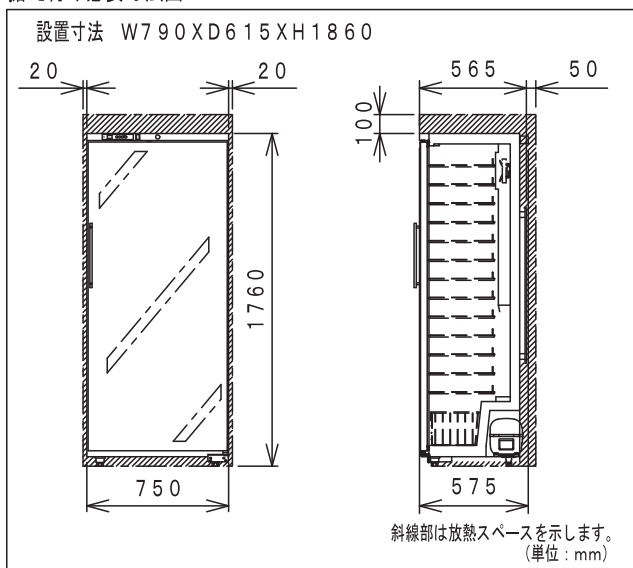
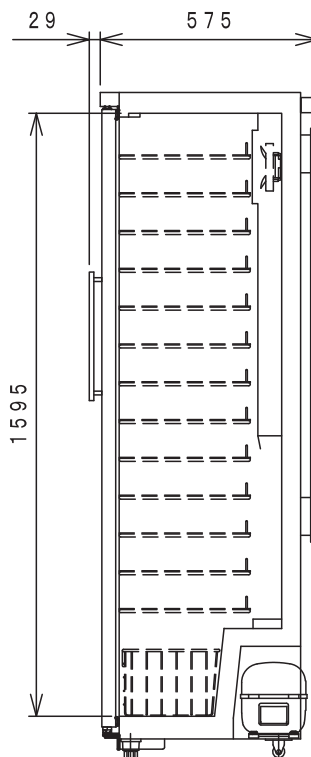
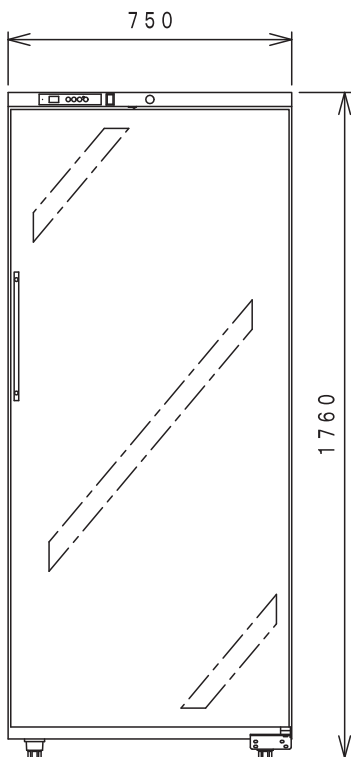
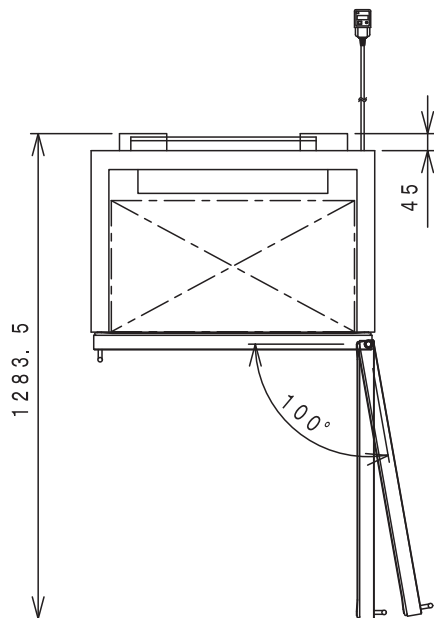


据え付け必要寸法図



※上記放熱スペースが不十分な場合、冷却不良等の故障の原因となりますので必ず確保願います。



※万一のトラブルの際に、電源プラグが抜けるよう手の届く位置のコンセントをご使用下さい。

製品名	ロングフレッシュ			
品番	ST-407G(WB)			
寸法	幅	奥行	高さ	
	外形(mm)	750	575	1760
法	内形(mm)	656	430	1595
	定格内容積	419リットル ※		
材質	外箱	天・正面・側面 木目調鋼板 背面・底面 ガルバリウム鋼板		
	内箱	合金化亜鉛鋼板樹脂焼き付け塗装		
断熱材	扉	外面 染色アルマイト UVカットフィルム付き二重ガラス		
	断熱材	硬質発泡ポリウレタン		
性能	条件	外気温30℃ 無負荷平衡直射日光受けず		
	庫内温度	6℃～20℃		
	湿度調節	調湿スイッチ		
冷凍サイクル	圧縮器	全密閉型 レシプロ 公称出力140 W		
	凝縮器	ワイヤーコンデンサー		
送風機	冷却器	フィンチューブ冷気強制循環式		
	冷媒	R-134a		
温度制御	送風機	冷却器用 DC12V 4 W		
	電源	マイコン制御 デジタル温度表示		
電動機	電源	単相100V(50/60Hz)		
電動機	定格消費電力	125/125 W(50/60Hz)		
電熱装置	電熱装置	60/60 W(50/60Hz)		
年間消費電力量	年間消費電力量	744/681 kWh/年(50/60Hz) ※		
付属品	付属品	棚網: 13段、バスケット: 1個、 庫内灯: LED		
台脚	台脚	調節台脚: 2個、後部キャスター: 2個		
製品重量	製品重量	123 kg		
ワイン収納	ワイン収納	120本(レギュラーボトル換算)		
電源コード	電源コード	漏電遮断器付き コード有効長: 2.8m		

※部数値はJIS C 9801-3: 2015による

作成日	SCALE
2017.03.22改訂	1/20