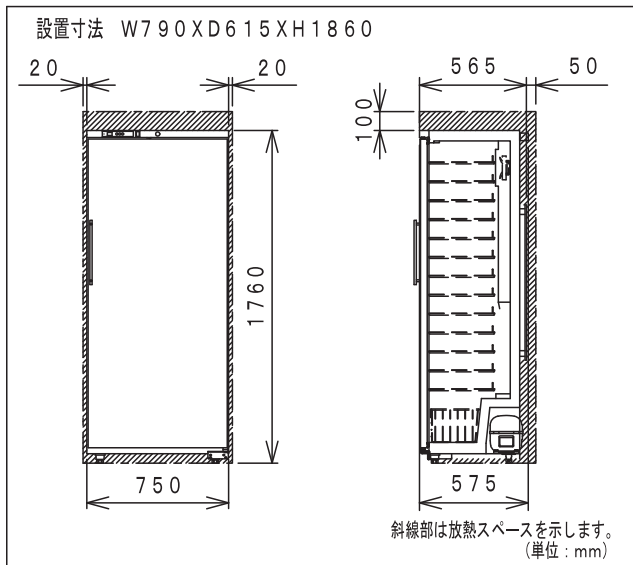
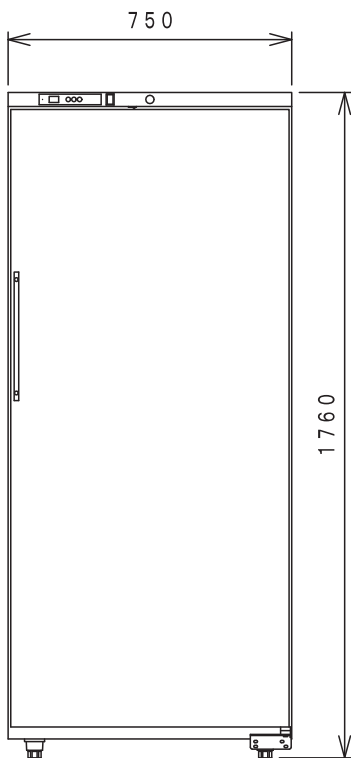
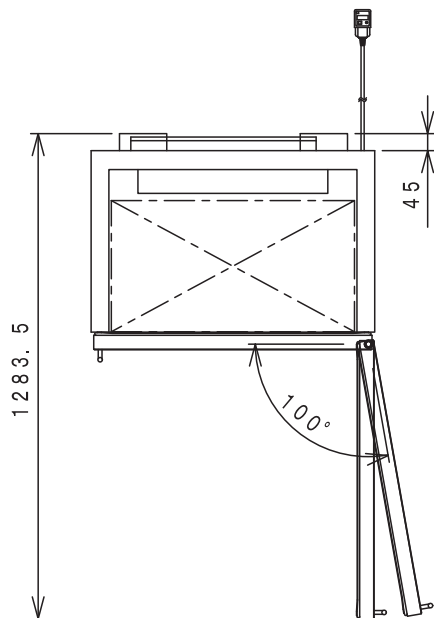
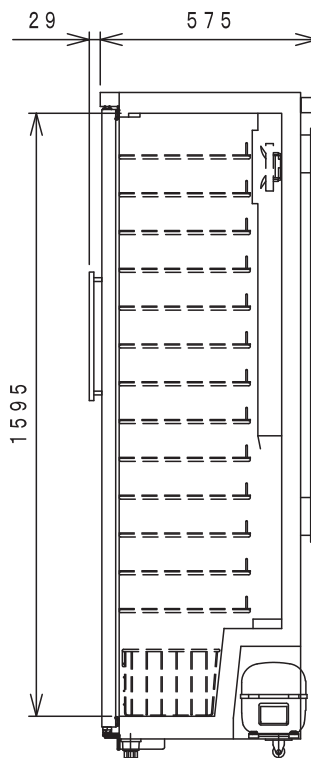


据え付け必要寸法図



※上記放熱スペースが不十分な場合、冷却不良等の故障の原因となりますので必ず確保願います。



※万一のトラブルの際に、電源プラグが抜けるよう手の届く位置のコンセントをご使用下さい。

| | | | | |
|-----------|-----------------------------|---------------------------------|-----|------|
| 製品名 | ロングフレッシュ | | | |
| 品番 | ST-407(WB) | | | |
| 寸法 | 幅 | 奥行 | 高さ | |
| | 外形(mm) | 750 | 575 | 1760 |
| 法 | 内形(mm) | 656 | 430 | 1595 |
| 定格内容積 | 405リットル ※ | | | |
| 材質 | 外箱 | 天・正面・側面 木目調鋼板 背面・底面 ガルバリウム鋼板 | | |
| | 内箱 | 合金化亜鉛鋼板樹脂焼き付け塗装 | | |
| 断熱材 | 外面 | 木目調鋼板 | | |
| | 裏面 | 合金化亜鉛鋼板樹脂焼き付け塗装 | | |
| 性能 | 条件 | 外気温30℃ 無負荷平衡直射日光受けず | | |
| 冷凍サイクル | 庫内温度 | 6℃～20℃ | | |
| | 湿度調節 | 調湿スイッチ | | |
| 送風機 | 圧縮器 | 全密閉型 レシプロ 公称出力140 W | | |
| | 凝縮器 | ワイヤーコンデンサー | | |
| 温度制御 | 冷却器 | フィンチューブ冷気強制循環式 | | |
| | 冷媒 | R-134a | | |
| 電源 | 送風機 | 冷却器用 DC12V 4 W | | |
| 電動機 | 温度制御 | マイコン制御 デジタル温度表示 | | |
| | 電源 | 単相100V(50/60Hz) | | |
| 電動機定格消費電力 | 180/175 W(50/60Hz) | | | |
| 電熱装置 | 60/60 W(50/60Hz) | | | |
| 年間消費電力量 | 384/390 kWh/年(50/60Hz) ※ | | | |
| 付属品 | 棚網：13段、バスケット：1個、 庫内灯：LED | | | |
| 台脚 | 調節台脚：2個、後部キャスター：2個 | | | |
| 製品重量 | 111 kg | | | |
| ワイン収納 | 120本(レギュラーボトル換算) | | | |
| 電源コード | 漏電遮断器付き コード有効長：2.8m | | | |

※部数値はJIS C 9801-3：2015による

| | |
|--------------|-------|
| 作成日 | SCALE |
| 2017.03.22改訂 | 1/20 |