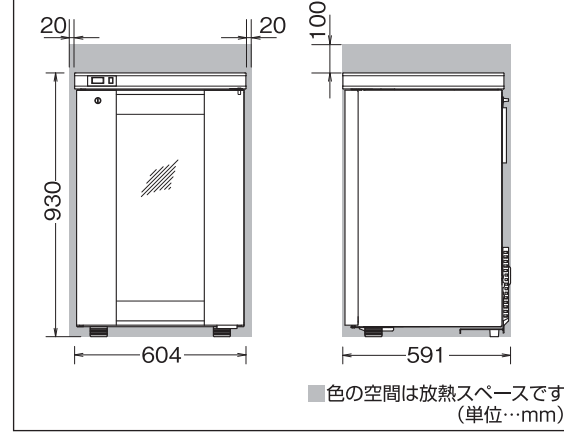
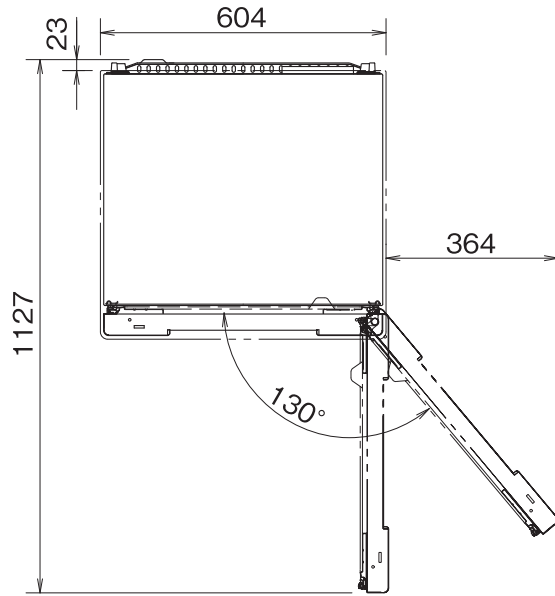


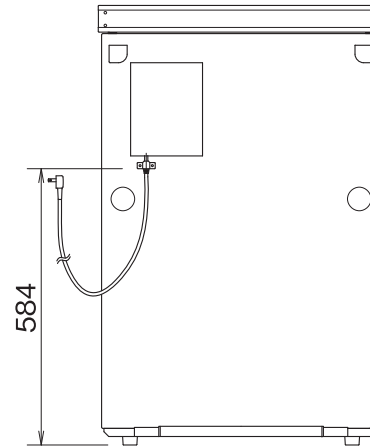
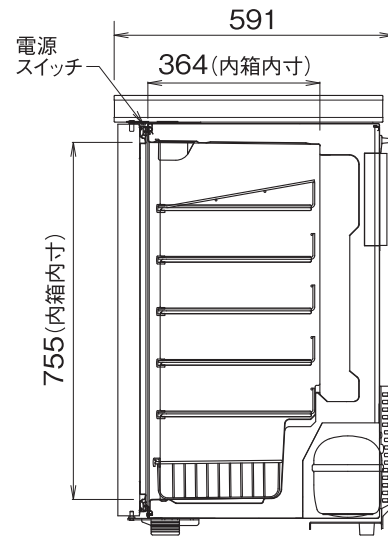
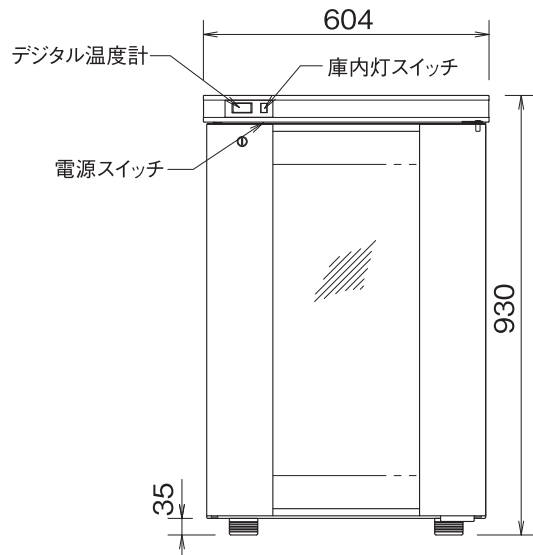
### 据付必要寸法図

設置寸法 W644×D591×H1,030 (mm)



■色の空間は放熱スペースです  
(単位…mm)

※上記放熱スペースが不十分な場合、冷却不良や故障の原因となりますので、必ず確保願います。



製品名	ロングフレッシュ			
品番	ST-SV140G(M)・(P)			
寸法	幅	奥行	高さ	
	外形(mm)	604	591	930
法	内形(mm)	514	364	755
	定格内容積	143リットル※		
材質	外箱	樹脂焼付塗装鋼板		
	内箱	ABS樹脂(真空成型)		
	扉	樹脂焼付塗装鋼板+ガラス		
性能	棚	PEコーティング		
	断熱材	硬質ポリウレタン(シクロペンタン)		
	条件	外気温30℃ 湿度60% 直射日光受けず		
性能	庫内温度	6℃~18℃		
	湿度調節	調湿ヒータ		
	圧縮器	全密閉型 レシプロ 公称出力65W		
冷凍サイクル	凝縮器	クレストコンデンサ(左右側面) 蒸発パイプ 自然蒸発方式		
	冷却器	フィンチューブ型 強制循環式		
	冷媒	HFC-134a		
送風機	送風機	冷却器用 DC12V×1 圧縮機用 単相100V 出力1W×1		
	温度制御	電子コントロール		
	霜取	オフサイクルデフロスト+ヒータデフロスト		
電源	単相100V(50/60Hz)			
電動機定格消費電力	115/115 W(50/60Hz)			
電熱装置	28/28 W(50/60Hz)			
年間消費電力量	400/389 kWh/年(50/60Hz)※			
付属品	網棚：傾斜ラック1段(最上段)・平棚4段、 バスケット：1個、庫内灯：125V・10W (口金E12)、蒸発皿：1個、デジタル温度計、カギ付き			
台脚	調節台脚：2個(前部)			
製品重量	56 kg			
ワイン収納	36本(レギュラーボトル換算)			
電源コード	コードの有効長：3.0 m			

※部数値はJIS C 9801-3：2015による

作成日	SCALE
2017.03.22改訂	1/16