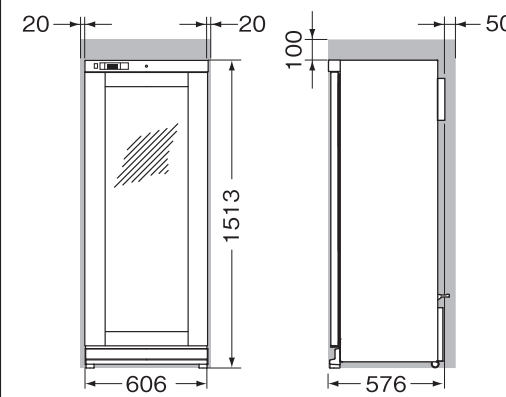


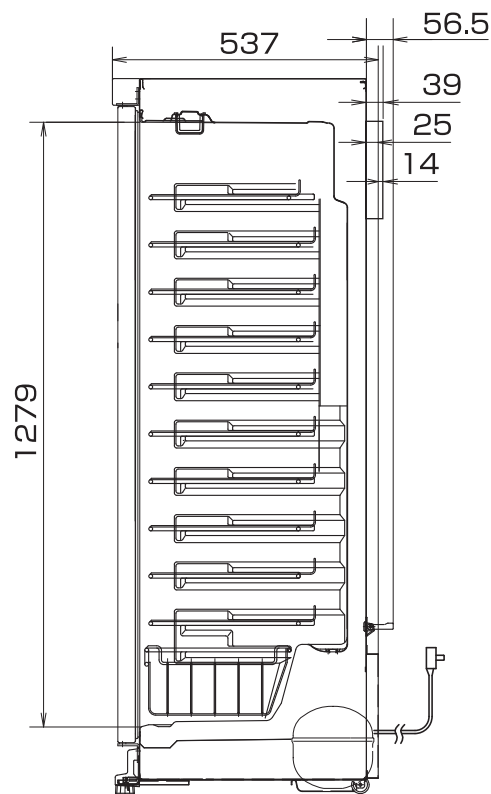
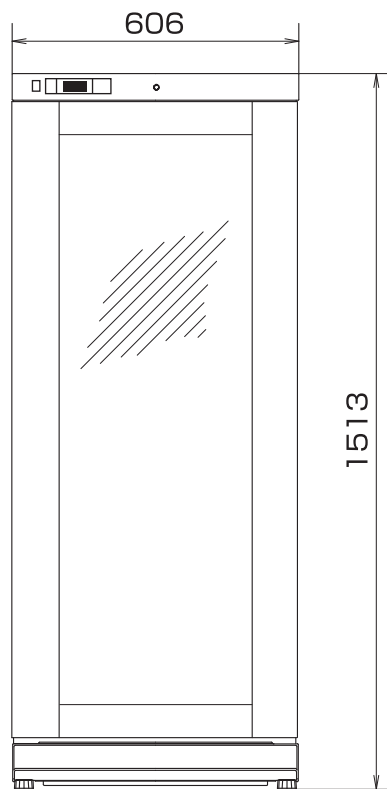
据付必要寸法図

設置寸法 W646×D626×H1613(mm)



■色の空間は放熱スペースです (単位…mm)

※上記の放熱スペースが不十分な場合、冷却不良等の故障の原因となりますので必ず確保願います。



◆プラグ	
プラグ形状	コンセント定格
(横型)	15A 125V

※万一の不具合の際に、電源プラグが抜けるよう手の届く位置のコンセントをご使用下さい。

製品名	ロングフレッシュ			
品番	ST-SV271G(M)・(P)			
寸法	幅	奥行	高さ	
	外形(mm)	606	576	1513
法	内形(mm)	520	448	1279
	定格内容積	269 リットル ※		
材質	外箱	樹脂焼付塗装鋼板		
	内箱	ポリスチレン樹脂(真空成形)		
	扉	ガラス扉 フレーム：樹脂焼付塗装鋼板+アルミ枠		
	棚	PEコーティング		
性能	断熱材	硬質ポリウレタン		
	条件	外気温30℃ 湿度60% 直射日光受けず		
	庫内温度	6℃~19℃		
	湿度調節	調湿ヒータ、および調湿スイッチ		
冷凍サイクル	圧縮器	全密閉型 レシプロ 公称出力120 W		
	凝縮器	ワイヤ&チューブ型自然空冷式		
	冷却器	フィンチューブ型強制循環式		
	冷媒	R-134a		
	送風機	冷却器用 単相100V 出力1 W		
	温度制御	電子コントロール		
	霜取	ヒータ(またはオフサイクル)デフロスト		
	電源	単相100V(50/60Hz)		
	電動機定格消費電力	150/150 W(50/60Hz)		
	電熱装置	41/41 W(ドアヒーターON時)(50/60Hz)		
年間消費電力量	655/646 kWh/年(ドアヒーターON時)(50/60Hz)※			
付属品	網棚：10段、バスケット：1個 庫内灯：0.7W、キックプレート：1個、 蒸発皿：1個			
台脚	調節台脚：2個、後部キャスター：2個			
製品重量	77 kg			
ワイン収納	70本(レギュラーボトル換算)			
電源コード	コードの有効長：3.0m			

※部数値はJIS C 9801-3：2015による

作成日	SCALE
2017.03.22改訂	1/16