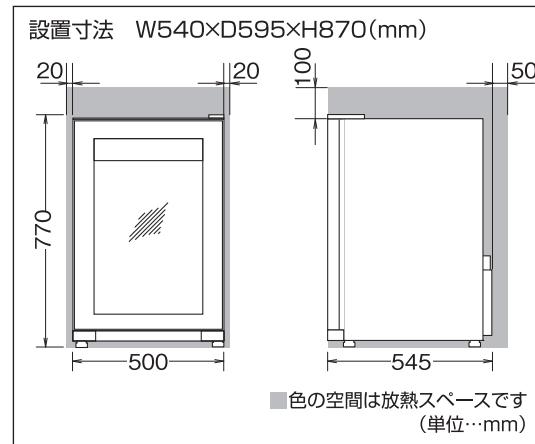
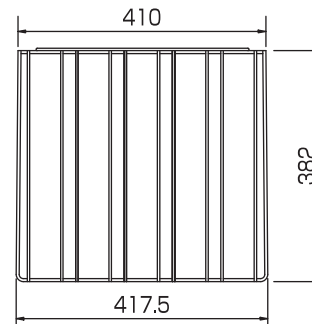


据付必要寸法図

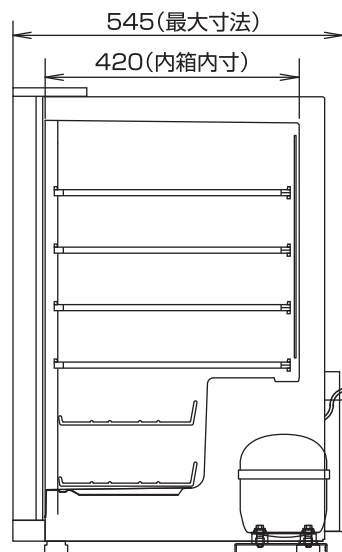
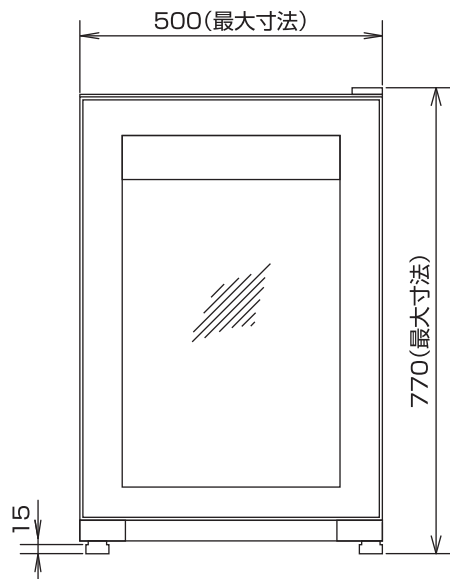
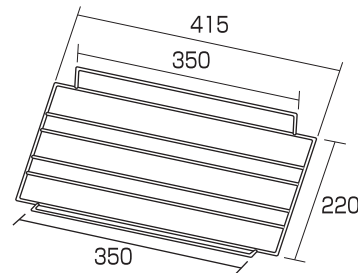


※上記の放熱スペースが不十分な場合、冷却不良等の故障の原因となりますので必ず確保願います。

◆ワイヤー棚(上)寸法図



◆ワイヤー棚(下)寸法図



※万一のトラブルの際に、電源プラグが抜けるよう手の届く位置のコンセントをご使用下さい。

製品名	カジュアルプラス			
品番	FJC-97GS(BK)			
寸法	幅	奥行	高さ	
	外形(mm)	500	545	770
法	内形(mm)	420	420	623
	定格内容積	95リットル※		
材質	外箱	エポキシポリエステル粉末塗装鋼板		
	内箱	ポリスチレン樹脂		
	扉	アルミ枠+ガラス		
性能	断熱材	硬質発泡ポリウレタン		
性能	条件	外気温25℃		
	庫内温度	5℃~20℃		
冷凍サイクル	圧縮器	全密閉型圧縮機		
	凝縮器	ワイヤーコンデンサ		
	冷却器	アルミニウム複合パネル		
	冷媒	R600a		
電	温度制御	電子コントロール		
	電源	単相100V(50/60Hz)		
定格電流	1.6 A			
年間消費電力量	110/110 kWh/年(50/60Hz)※			
付属品	ワイヤー棚(上)：4段			
	ワイヤー棚(下)：2段			
	庫内照明：LED 蒸発皿：1個、保護カバー：1個			
台脚	調節台脚：4個			
製品重量	36 kg			
ワイン収納	30本(レギュラーボトル換算)			
電源コード	コード有効長：1.9 m			

※部数値はJIS C 9801-3：2015による

作成日	SCALE
2020.08.19	1/12.5