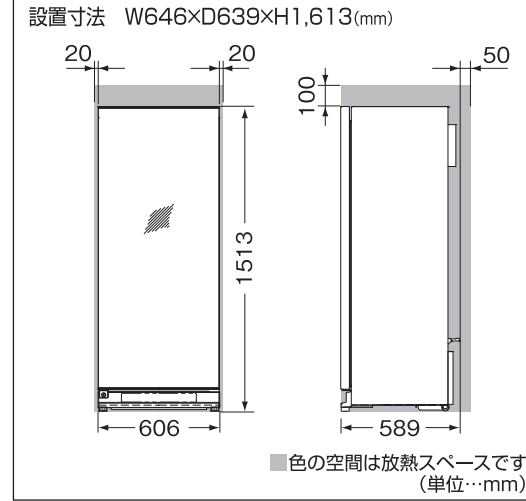
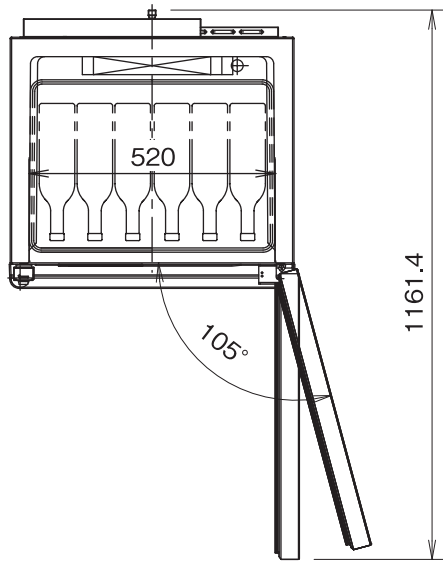
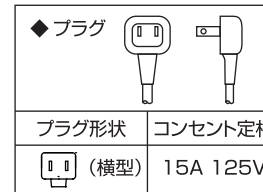
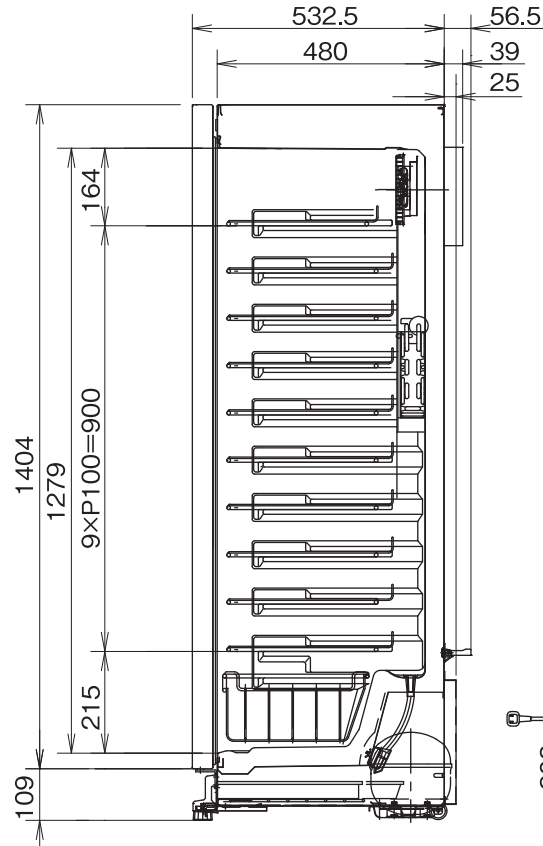
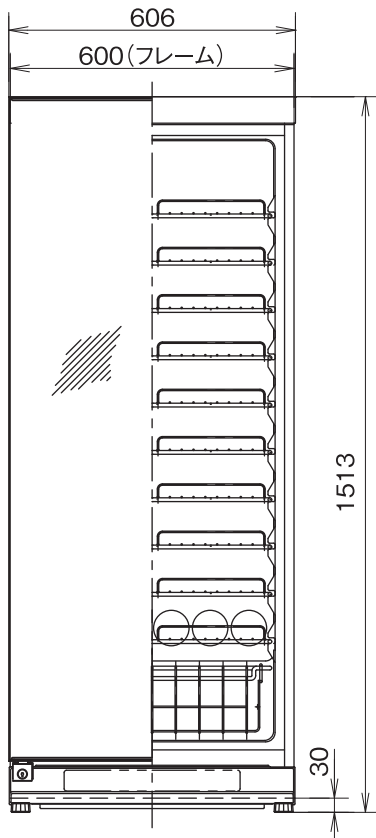


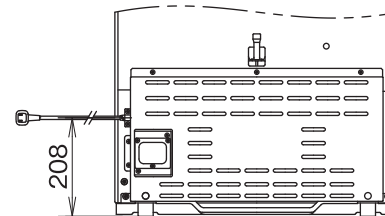
据付必要寸法図



※上記の放熱スペースが不十分な場合、冷却不良等の故障の原因となりますので必ず確保願います。



※万一の不具合の際に、電源プラグが抜けるよう手の届く位置のコンセントをご使用下さい。



製品名	ロングフレッシュ			
品番	ST-RV273G(M)			
寸法	幅	奥行	高さ	
	外形(mm)	606	589	1513
法	内形(mm)	520	448	1279
	定格内容積	273リットル ※		
材質	外箱	樹脂焼付塗装鋼板		
	内箱	ABS樹脂(真空成型)		
	扉	ガラス扉 フレーム: ABS樹脂枠		
	棚	PEコーティング		
性能	断熱材	硬質ポリウレタン		
	条件	外気温30℃ 湿度60% 直射日光受けず		
冷凍サイクル	庫内温度	6℃~19℃		
	圧縮器	全密閉型 レシプロ 公称出力120 W		
	凝縮器	ワイヤ&チューブ型自然空冷式		
	冷却器	フィンチューブ型強制循環式		
	冷媒	R-134a		
	送風機	冷却器用 D1350X12CXMZ-40 (DC12V 出力1.3 W)		
	温度制御	電子コントロール		
	霜取	ヒータ(またはオフサイクル)デフロスト		
	電源	単相100V(50/60Hz)		
	使用温度範囲	15~30℃		
電気特性	定格電圧	100V		
	定格周波数	50/60Hz		
	電動機定格消費電力	150/150 W(50/60Hz)		
	電熱装置定格消費電力	42/42 W(50/60Hz)		
消費電力量	743/768 kWh/年(50/60Hz) ※			
照明(庫内灯)	LED照明(1.3 W)×2			
付属品	蒸発皿: 1個、アース線、網棚: 10段、 バスケット: 1個、キックプレート: 1個			
その他	調節台脚、後部キャスター付き 庫内灯: 1.3 W×2			
製品重量	73 kg			
ワイン収納	77本(レギュラーボトル換算)			
電源コード	コードの有効長: 3.0 m			

※部数値はJIS C 9801-3: 2015による

作成日	SCALE
2017.03.22改訂	1/16