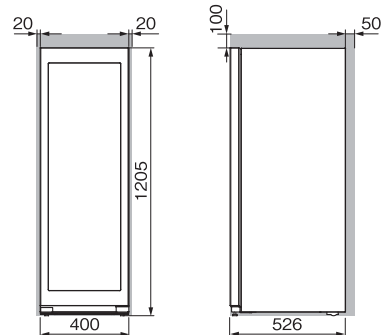


据付必要寸法図

設置寸法／幅440mm×奥行576mm×高さ 1305mm

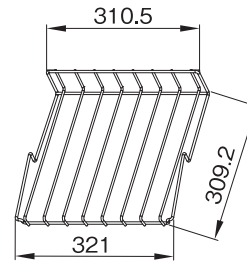


■色の空間は放熱スペースです。(単位/mm)

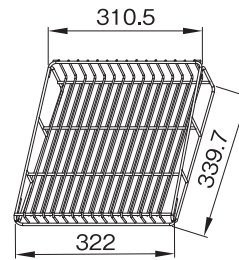
※上記放熱スペースが不十分な場合、冷却不良や故障の原因となりますので、必ず確保願います。

◆棚寸法図

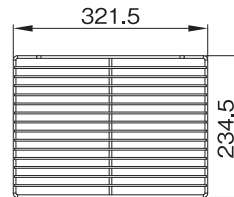
上棚



中棚



下棚



※万一のトラブルの際に、電源プラグが抜けるよう手の届く位置のコンセントをご使用下さい。

製品名	ホームセラー			
品番	FJN-105G(BK)			
寸法 (mm)	外形	幅	奥行	高さ
	内形	400	526	1205
	上棚	324.8	350	1100
	中棚	321	309.2	—
	下棚	322	339.7	—
定格内容積	107リットル ※			
温度帯	2温度帯(上段・下段)			
材質	外箱	塗装鋼板		
	内箱	耐衝撃性ポリスチレン樹脂 (中仕切り板:ポリエチレン樹脂)		
	扉棚	アルミニウム枠+強化ガラス+PVC		
	断熱材	ワイヤー棚 (硬質フォーム)ポリウレタン (発泡ガス) シクロペンタン		
性能	条	件	外気温 10~32℃	
庫内温度	5℃~20℃			
冷凍サイクル	圧縮機	全密閉型圧縮機		
	凝縮器	外箱側面埋設コンデンサー		
	冷却器	アルミフィンチューブ		
温度制御	電子コントロール式			
電源	単相100V(50/60Hz)			
定格電流	1.4 A			
電熱装置定格消費電力	55 W(50/60Hz)			
年間消費電力量	195/185 kWh/年(50/60Hz) ※			
庫内灯最大消費電力	6 W(LED)			
扉仕様	3枚ガラス板			
付属品	蒸発皿(1)、上棚(6)、中棚(1)、下棚(2)			
台脚	前部調節台脚2個、後部キャスター:2個			
その他	LED灯(暖色)、表示(白色)			
製品重量	44 kg			
ワイン収納本数	34本(レギュラーボトル換算)			
電源コード	コード有効長: 1.8m			

※部数値はJIS C 9801-3:2015による

作成日	SCALE
2017.07.05	1/12.5