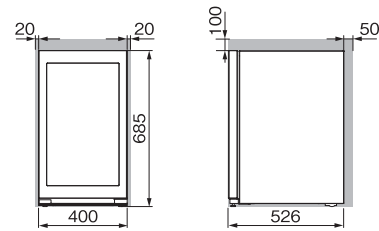


### 据付必要寸法図

設置寸法／幅440mm×奥行576mm×高さ785mm

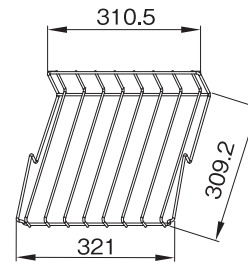


■色の空間は放熱スペースです。(単位/mm)

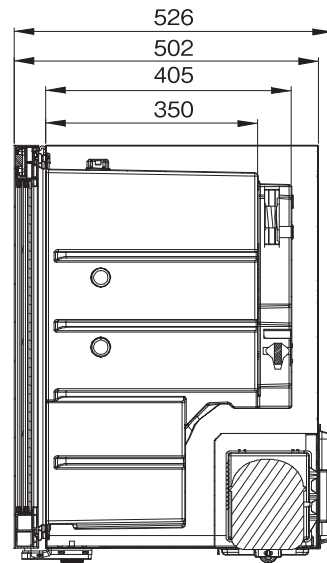
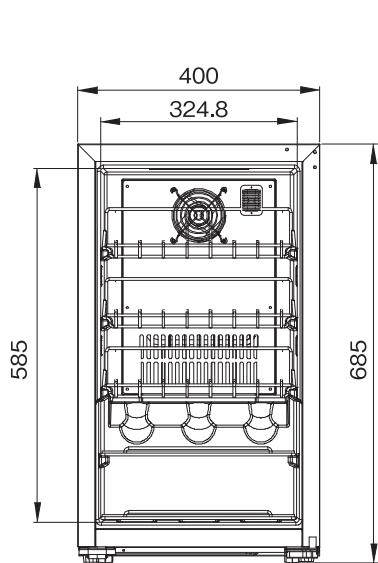
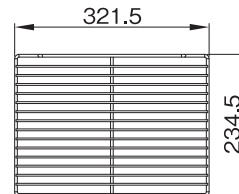
※上記放熱スペースが不十分な場合、冷却不良や故障の原因となりますので、必ず確保願います。

### ◆棚寸法図

上棚



下棚



製品名	ホームセラー			
品番	FJN-65G(BK)			
寸法 (mm)	外	幅	奥行	高さ
	内	400	526	685
	上	324.8	350	585
	中	321	309.2	—
	下	—	—	—
定格内容積	54 リットル ※			
温度帯	1温度帯			
材質	外箱	塗装鋼板		
	内箱	耐衝撃性ポリスチレン樹脂 (中仕切り板:ポリエチレン樹脂)		
	扉棚	アルミニウム枠+強化ガラス+PVC		
	断熱材	ワイヤー棚 (硬質フォーム)ポリウレタン (発泡ガス) シクロペンタン		
性能	条件	外気温 10~32℃		
	庫内温度	5℃~20℃		
冷凍サイクル	圧縮機	全密閉型圧縮機		
	凝縮器	外箱側面埋設コンデンサー		
	冷却器	アルミフィンチューブ		
	冷媒	R600a		
温度制御	制御	電子コントロール式		
	電源	単相100V(50/60Hz)		
定格電流	1.4 A			
電熱装置定格消費電力	22 W(50/60Hz)			
年間消費電力量	128/120 kWh/年(50/60Hz) ※			
庫内灯最大消費電力	5 W(LED)			
扉仕様	3枚ガラス板			
付属品	蒸発皿(1)、上棚(3)、下棚(2)			
台脚	前部調節台脚2個、後部キャスター:2個			
その他	LED灯(暖色)、表示(白色)			
製品重量	29 kg			
ワイン収納本数	18本(レギュラーボトル換算)			
電源コード	コード有効長: 1.8 m			

※部数値はJIS C 9801-3:2015による

作成日	SCALE
2017.07.05	1/12.5

※万一のトラブルの際に、電源プラグが抜けるよう手の届く位置のコンセントをご使用下さい。