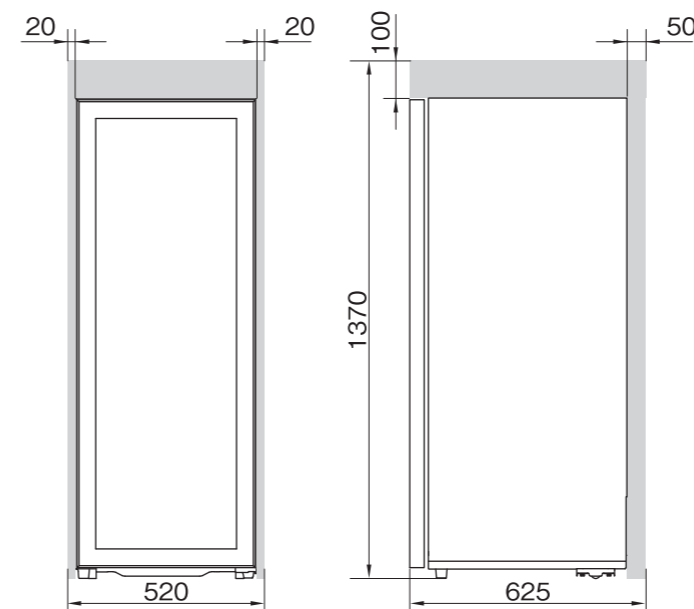


◆据付必要寸法図

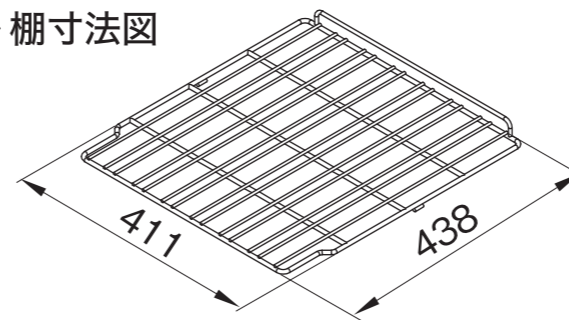
設置寸法 W520×D625×H1370(mm)



■色の空間は放熱スペースです(単位…mm)

※上記の放熱スペースが不十分な場合、冷却不良等の故障の原因となりますので必ず確保願います。

◆棚寸法図



製品名	ホームセラー			
品番	FJH-200GS			
寸法	幅	奥行	高さ	
	外形(mm)	480	575	1270
寸法	内形(mm)	415	496	1173
	定格内容積	212リットル※		
材質	外箱	塗装鋼板		
	内箱	耐衝撃性ポリスチレン樹脂		
性質	扉	ステンレス枠+ガラス		
	断熱材	硬質発泡ポリウレタン		
性能	条件	外気温25℃		
	庫内温度	5℃~20℃		
冷凍	圧縮器	全密閉型圧縮機		
	凝縮器	外箱側面埋設コンデンサー		
サイクル	冷却器	アルミニウム複合パネル		
	冷媒	R600a		
コントロール	温度制御	電子コントロール		
	電源	単相100V(50/60Hz)		
定格電流	1.5 A			
年間消費電力量	219/221 kWh/年(50/60Hz)※			
付属品	庫内照明: LED			
	蒸発皿: 1個			
台脚	調節台脚: 2個			
製品重量	58 kg			
ワイン収納	84本(レギュラーボトル換算)			
電源コード	コード有効長: 1.8 m			

※部数値はJIS C 9801-3:2015による

作成日	SCALE(A3)
2020.05.11	1/10