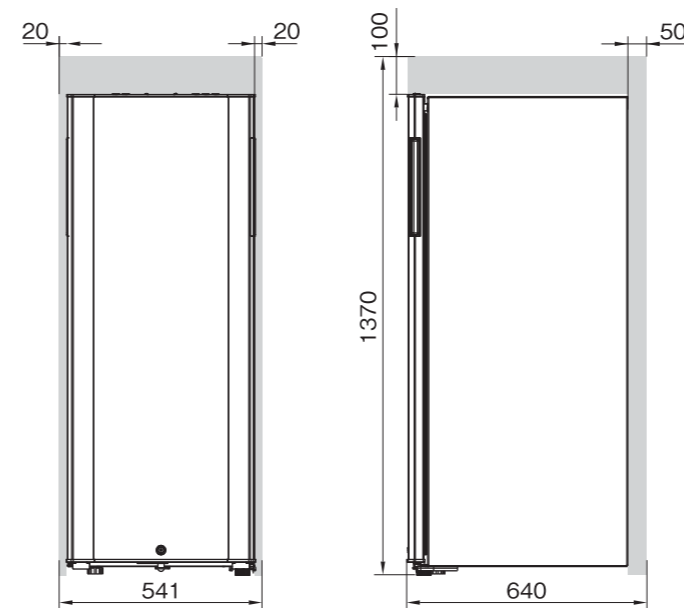


◆ 据付必要寸法図

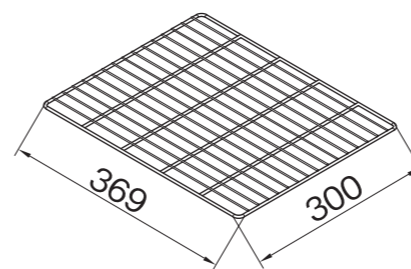
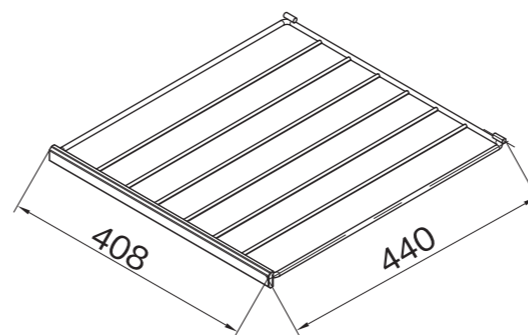
設置寸法 W541×D640×H1370(mm)



■色の空間は放熱スペースです(単位…mm)

※上記の放熱スペースが不十分な場合、冷却不良等の故障の原因となりますので必ず確保願います。

◆ 棚寸法図



製品名	グランセラー			
品番	SG-195GS			
寸法	幅	奥行	高さ	
	外形(mm)	501	590	1270
寸法	内形(mm)	410	456	1124
	定格内容積	198リットル※		
材質	外箱	塗装鋼板		
	内箱	耐衝撃性ポリスチレン樹脂		
性質	扉	ステンレス枠 + ガラス		
	断熱材	硬質発泡ポリウレタン		
性能	条件	外気温25℃		
	庫内温度	5℃~20℃		
冷凍	圧縮器	全密閉型圧縮機		
	凝縮器	外箱側面埋設コンデンサー		
サイクル	冷却器	フィン&チューブ		
	冷媒	R600a		
コントロール	温度制御	電子コントロール		
	電源	単相100V(50/60Hz)		
定格電流	1.2 A			
年間消費電力量	355/355 kWh/年(50/60Hz)※			
付属品	庫内照明	LED		
	蒸発皿	1個		
台脚	調節台脚：2個			
製品重量	60 kg			
ワイン収納	84本(レギュラーボトル換算)			
電源コード	コード有効長：1.8 m			

※部数値はJIS C 9801-3：2015による

作成日	SCALE(A3)
2020.05.15	1/10