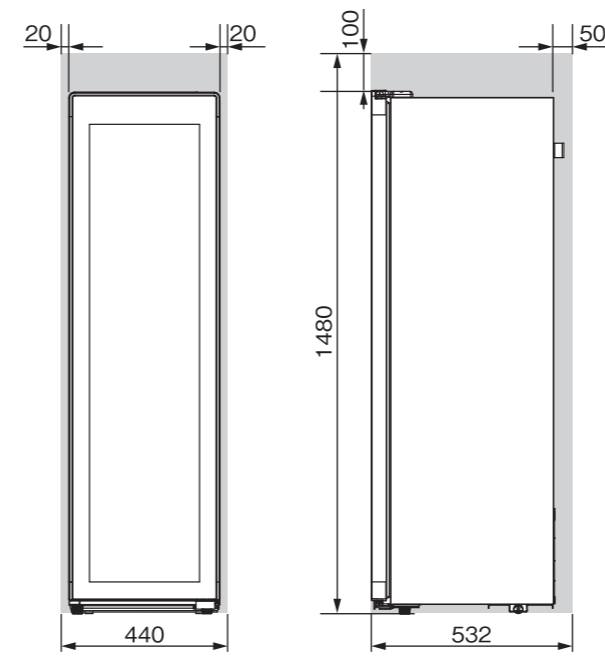


◆ 据付必要寸法図

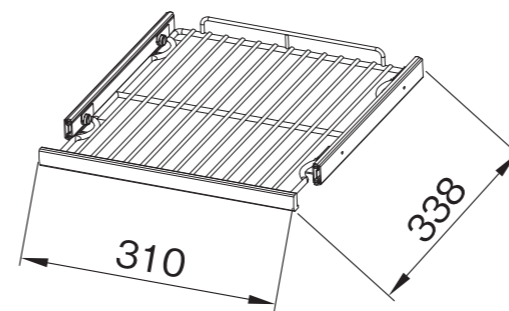
設置寸法 W440×D532×H1480(mm)



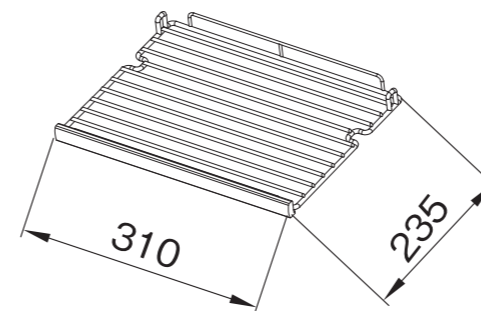
■色の空間は放熱スペースです(単位…mm)

※上記の放熱スペースが不十分な場合、冷却不良等の故障の原因となりますので必ず確保願います。

◆ 棚寸法図



棚大



棚小

製品名	エッセンシャル			
品番	FJE-113GS			
寸法	幅	奥行	高さ	
	外形(mm)	400	526	1380
寸法	内形(mm)	318	338	1261
	定格内容積	125リットル※		
材質	外箱	塗装鋼板		
	内箱	耐衝撃性ポリスチレン樹脂		
性質	扉	樹脂枠+ガラス		
	断熱材	硬質発泡ポリウレタン		
性能	条件	外気温25℃		
	庫内温度	5℃~20℃		
冷凍	圧縮器	全密閉型圧縮機(インバーター)		
	凝縮器	外箱側面埋設コンデンサー		
サイクル	冷却器	アルミフィン及びチューブ		
	冷媒	R600a		
クル	温度制御	電子コントロール		
	電源	単相100V(50/60Hz)		
定格電流	1.5 A			
年間消費電力量	285/285 kWh/年(50/60Hz)※			
付属品	庫内照明	LED		
	蒸発皿	1個		
台脚	棚大	8枚、棚小：3枚		
	調節台脚	2個(前面)		
製品重量	59 kg			
ワイン収納	44本(レギュラーボトル換算)			
電源コード	コード有効長：1.8 m			

※部数値はJIS C 9801-3:2015による

作成日	SCALE(A3)
2023.05.11	1/10